

Практична настава – столар I разред

Консултације путем мејла : sanja.kekez@gmail.com

Наставна јединица: Глодање дрвета;

Глодање се обавља алатом који се зове ГЛОДАЛО. Постоје разне врсте и облици глодала.

Глодање може бити са ручном електричном глодалицом или са ЦНЦ машином. Глодање може бити чеоно и ободно у зависности од тога где се врши.

Глодала могу бити усадна и насадна у зависности од тога како се постављају у машину.

Процес глодања погледајте на следећем линку:

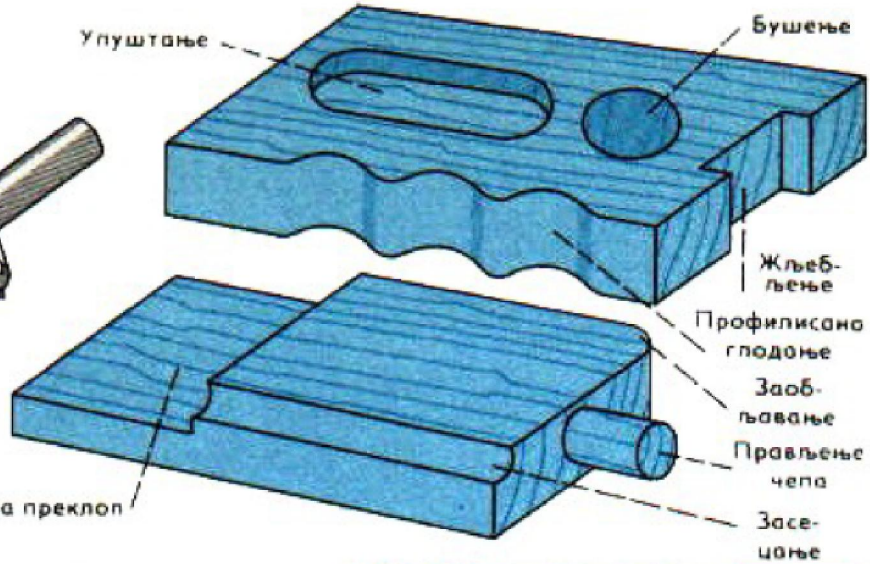
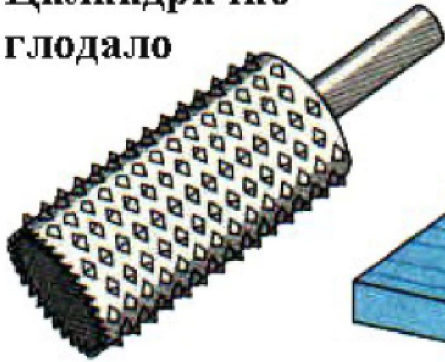
https://www.youtube.com/watch?time_continue=5&v=V0zEvAqeLRo&feature=emb_logo

Следеће цртеже нацртати у дневник рада:

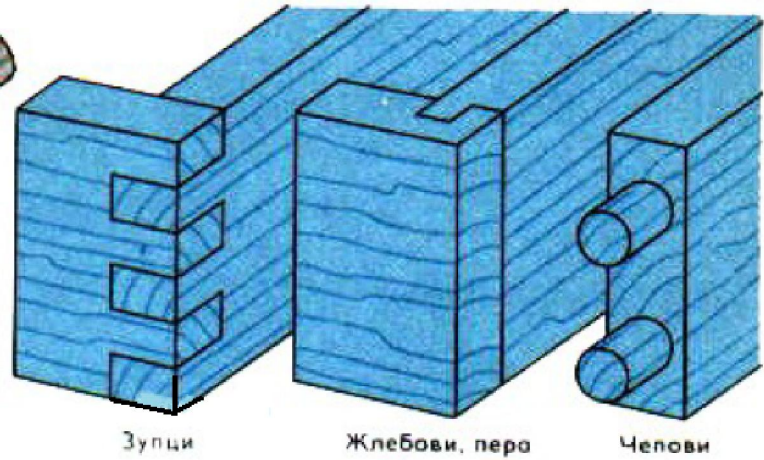
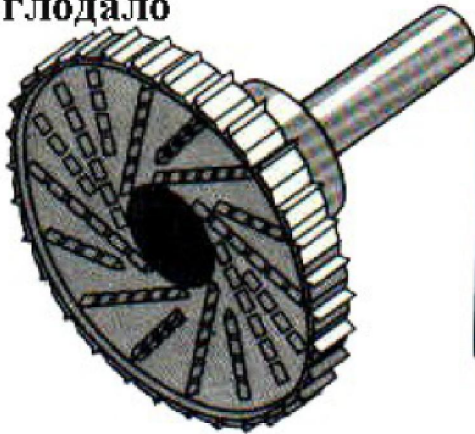
НАПОМЕНА:

1. Преписати наставну јединицу у дневник рада. Радове чувати јер ће се на основу њих оцењивати у случају да се настави школска година или ће се слати на увид професору. **Нисте у обавези да ми шаљете преписано још увек.**
2. Обрада наставне јединице се изводи у циљу што лакшег извођења практичног дела за време надокнаде или у случају да наставе не буде.

Цилиндрично глодало



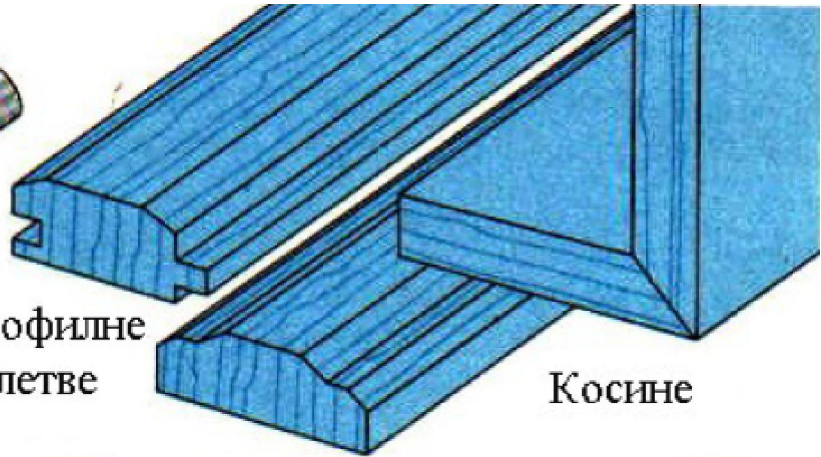
Комбиновано глодало



Профилисано
глодало



Профилне
летве

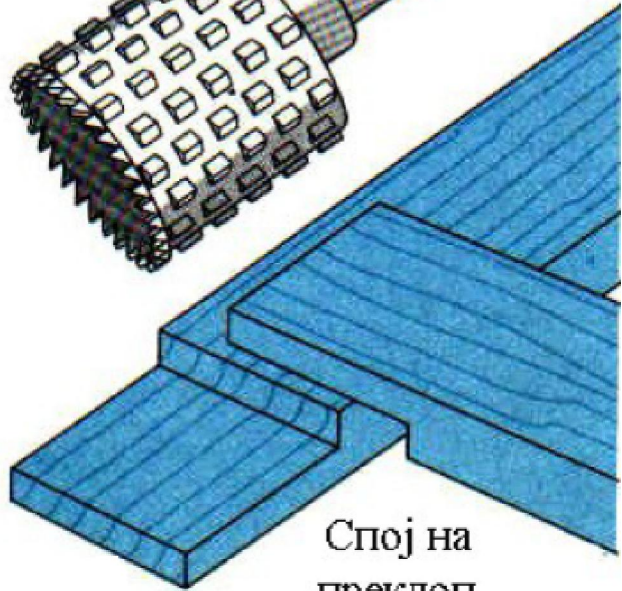
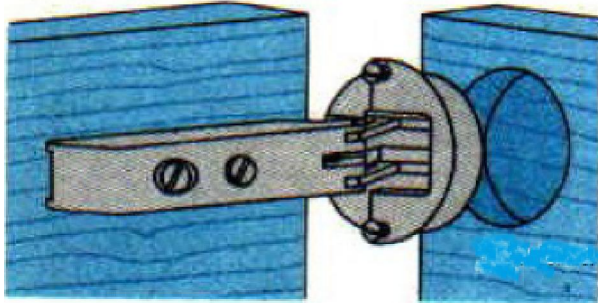
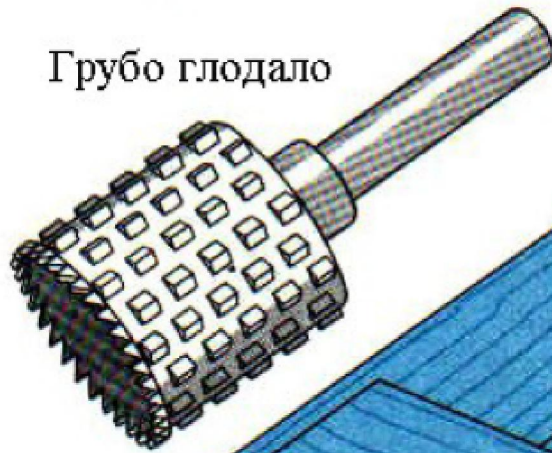


Косине

Глодало за отворе
за шарке



Грубо глодало



Спој на
преклоп